

Soil Mixing
DHJ35-7M/MA

地盤改良機



NIPPON SHARYO

Soil Mixing

DHJ35-7M



地盤改良は新たなステージへ

オーガトルク

13tf·m

15tf·m(オプション)

引抜き力

30tf

掘削長

20m

※画像はイメージです。掲載写真・記載内容はオプションを含みます。

Standard specifications

標準仕様

- 抜群の掘削性能で効率的な作業を実現 [HA-130SK-13WS]
高トルク仕様 [HA-130SK-15W]

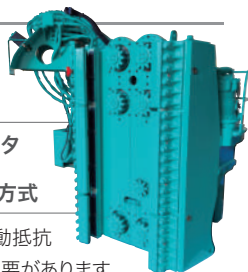
	最大回転トルク	最大回転数
標準チャック仕様	131kN・m(13.4tf・m)	51.2min ⁻¹
高トルク仕様 OPTION	149kN・m(15.2tf・m)	46.6min ⁻¹

NEW

- クラス最大級の昇降力でより力強く、より早く

オーガ押込/引抜き 294kN(30tf)※1速時	6個の昇降モータ × ラック&ピニオン方式
------------------------------	-----------------------------

※実際の昇降力は油圧回路の圧力損失やガイドギブの摺動抵抗により低減します。さらにフロント装置の質量を考慮する必要があります。



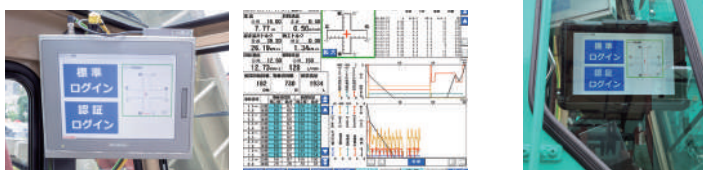
NEW

- 施工管理装置「セコーマスターIII」搭載

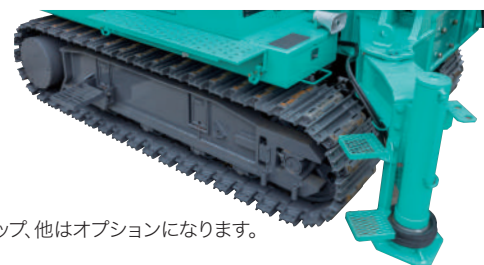
12.1インチの大型モニターを採用し、施工情報の表示項目を増やしました。明瞭なデザインに一新し、視認性と操作性を向上させました。ミキシングプラントとの連携機能を搭載し、掘削に合わせてミルクの吐出量を制御。均質な攪拌を可能にします。※本機能には連携機能対応型のミキシングプラントが必要です。

OPTION

外部表示モニター
脱着式タブレット端末を採用。



- 大型サイドフレームは日車独自の専用設計で安定向上



※昇降ステップ、他はオプションになります。

- オフロード法2014年基準対応エンジン搭載

AdBlue® 尿素水(AdBlue®)から生成されるアンモニアをSCRユニット内で排気ガスに含まれる有害なNOx化学反応させ、有害な窒素と水に分解する「尿素SCRシステム」を採用
AdBlueはドイツ自動車工業会の登録商標です。

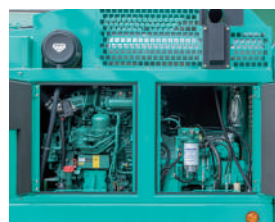


環境保全のための排出ガス2014年
規制基準値に適合しています。

- 低騒音型建設機械の基準値をクリア



国土交通省の低騒音型建設機械に認定されています。



DHJ35-7M

DHJ35-7MA

Free chuck specifications

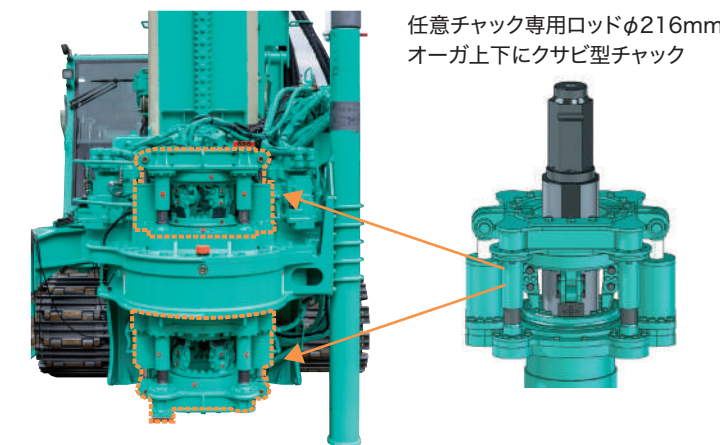
任意チャック仕様

NEW

- 任意チャックオーガ [HA-130SKA-13W]

	最大回転トルク	最大回転数
任意チャック仕様	131kN・m(13.4tf・m)	51.2min ⁻¹

任意位置でのロッド掴み替え作業が可能なオーガで、掘削長の長い現場での施工時間短縮に貢献します。
クサビ型のチャック機構と4面落しの専用ロッドの採用により、確実で安全性の高いロッド保持が可能となります。



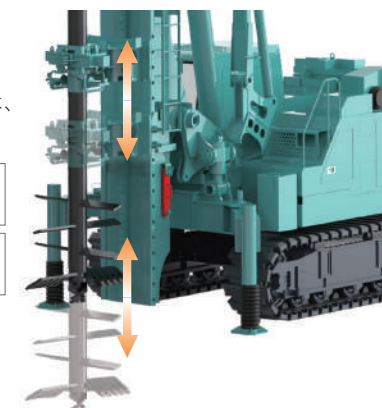
NEW OPTION

- 昇降式ロアガイド

油圧制御で昇降可能な振れ止めは、オーガストロークの確保ができます。

ラック&ピニオン方式

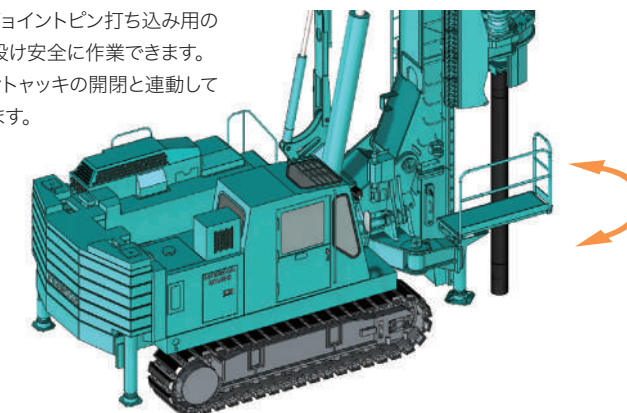
1ストローク=12m昇降



NEW OPTION

- 簡易式ステージ

ロッドジョイントピン打ち込み用の足場を設け安全に作業できます。
※フロントヤッキの開閉と連動して可動します。



※昇降式ロアガイド、簡易式ステージは標準仕様でも装着可能です。

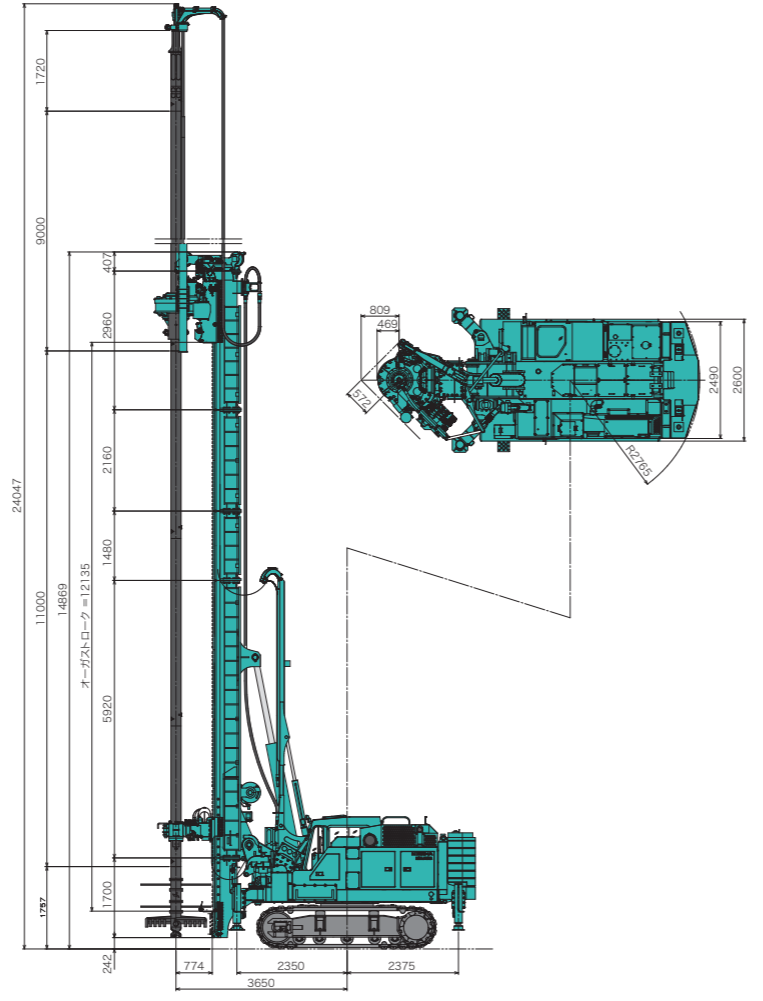


掘削長
20m

下部リーダ無しの場合、掘削長は18mになります。

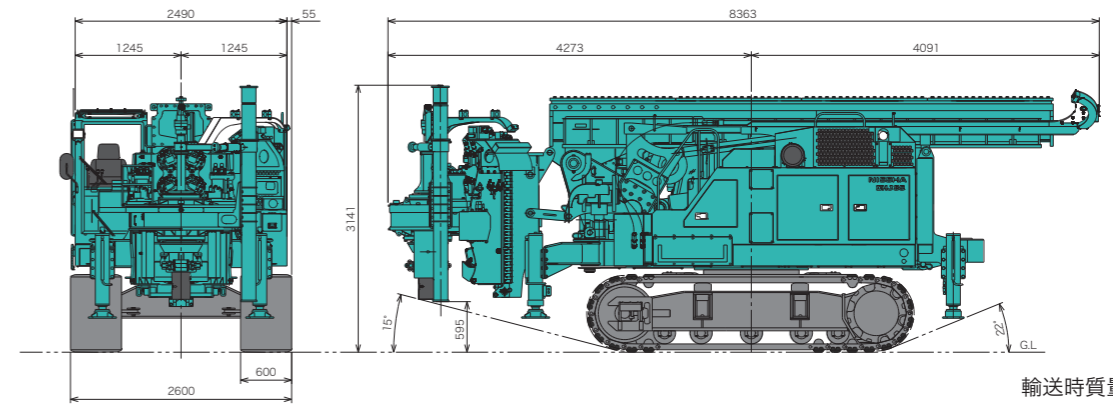
Dimensions

外形図



Transport phase diagram

輸送状態図



輸送時質量(kg): 29700
※標準仕様

Transport decomposition dimensions and weights

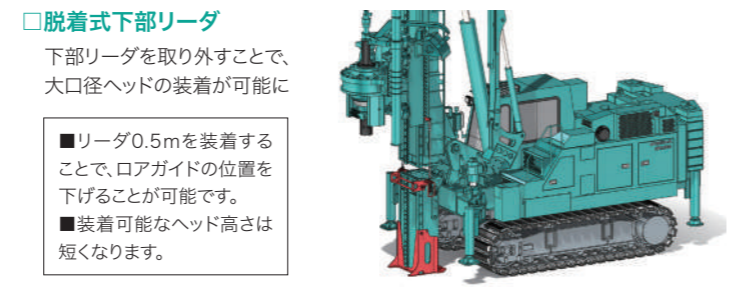
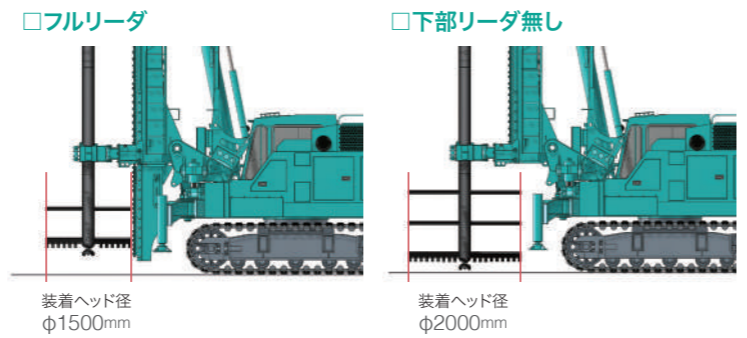
輸送分解寸法及び質量

品名	外形寸法(mm)	質量(kg)	品名	外形寸法(mm)	質量(kg)
エキストラウェイト		900	リーダ 2.96m		1038
カウンタウェイト(U)		1560	トップシーブ		
			ブラケットハンガ		
カウンタウェイト(M3)		1580	リーダ 2.16m		533
カウンタウェイト(M2)		1635	リーダ 1.48m		393
カウンタウェイト(M1)		1510	油圧式ロアガイド		570
			リーダ0.5m (ロアガイド用)		208

※カウンタウェイトの組立順は下からM1→M2→M3→U→エキストラとなります。

Leader specifications

リーダ仕様



※記載の数値は機械寸法により算出しており、実際の施工を保証するものではありません。
※オーガの仕様に関わらず掘削長は共通になります。
※上記外形図以外の施工方法はお客様ご自身のご判断でお願い致します。

		標準仕様	高トルク仕様(OP)※6	任意チャック仕様	
フロント装置	リーダ型式	M15C(R)			
	オーガ型式	HA-130SK-13WS	HA-130SK-15W	HA-130SKA-13W	
	オーガ回転トルク(高トルク)	kN・m	32~131	36~149	32~131
		tf・m	3.3~13.4	3.7~15.2	3.3~13.4
	オーガ回転トルク(低トルク)	kN・m	10~42	11~47	10~42
		tf・m	1.1~4.3	1.6~4.8	1.1~4.3
	オーガ回転数(1速)※1.※2	min ⁻¹	6.7~25.6	6.1~23.3	6.7~25.6
	オーガ回転数(2速)※1.※2	min ⁻¹	13.4~51.2	12.2~46.6	13.4~51.2
	オーガ押込/引抜力 ※3	1速、超高速1速	kN	294	
			tf	30	
		2速、超高速2速	kN	196	
			tf	20	
	オーガ昇降ストローク	振れ止め下端時	mm 12135		
	昇降速度※1.	1速	m/min 1.8		
2速		m/min 2.8			
超高速1速		m/min 約6.0			
超高速2速		m/min 約9.0			
ウインチ吊り能力		kN 29.4			
ワイヤロープ		IWRC6×Fi(29)0/0 C種 φ16mm×35m			
本体関係	旋回速度	min ⁻¹	約2.7		
	走行速度 ※1.	通常	km/h 1.2		
		微速	km/h 0.3		
	登坂能力	本体のみ	% 30		
	エンジン		VOLVO PENTA TAD572VE オフロード法2014年規制(4次規制)適合		
	エンジン定格出力	kW	160		
		min ⁻¹	2000		
		PS	217		
		rpm	2000		
	燃料タンク容量	L	250		
	尿素タンク容量	L	25		
	全装備質量 ※4	kg	46300	46300	46700
	輸送時質量 ※5	kg	29700	29700	30200
	平均接地圧(全装備質量時)	kPa	128.0	128.0	129.1
kgf/cm ²		1.30	1.30	1.32	

※1.の数値は負荷により変化します。

※2.オーガ昇降が超高速の時は、回転数は1速のみとなります。

※3.オーガ押込/引抜力は昇降モータ部で発生する最大値です。したがって、オーガロッド中心での押込/引抜力は、この値より減少(自重、摩擦抵抗等)します。

※4.φ1300ヘッド、ロッド20m、3.4t含む。

※5.リーダ1.48m、2.16m、2.96m、トップシープ、ロアガイド、ロッド、カウンタウエイト、(M1、M2、M3、U、エキストラ)を除く。

※6.オーガ回転トルク15tf・mでの施工は強度を満たす部材(ロッド、ヘッド等)をご使用ください。

標準 装備品	□本体関係	□安全装置	オプション 装備品	□本体関係	□安全装置
	カウントウェイト	OKディスプレイ		オイルクーラ	後方監視カメラ(モニタ1、カメラ最大4台まで)
フロントジャッキ(ジャバラ付)	旋回警報ランプ&ブザー	緊急脱出用油圧源取出し	アナログ傾斜計		
アウトリガジャッキ(ジャバラ付)		敷板収納箱	リーダ親綱ポール		
ジャッキプレート(4枚)	□フロント装置	マフラー排気方向変更	フロントジャッキ昇降ステップ		
ゴムパッド	14.2m標準リーダ	天窓ガード(ヒンジ式)	簡易式ステージ(ロッドジョイント用)		
アンダーカバー	0.5mリーダ(1.7m下部リーダ 入替使用)	足元用ヒータ			
運転席側折り畳み式ステップ	トップシープ	マイク&スピーカ	□フロント装置		
サイドフレーム昇降ステップ	ウインチ(ワイヤロープ φ16X35m、フック付き)	Wi-Fiモジュール	オーガ(高トルク仕様149kN・m)		
ノンスリップシート(ハウス上面)	オーガ(標準トルク仕様131kN・m)	タブレット式外部表示ディスプレイ	任意チャック式オーガ(標準トルク仕様131kN・m)		
前照灯(LED×2か所)	チャック		油圧昇降式ロアガイド(ラック&ピニオン式)		
バックミラー(左右各1)	オーガフリー機構		ホースカバー(油圧ホース/グラウトホース)		
ワイバ(フロント上下各1、ルーフ)	オーガ回転検出		鋼管用ロアガイド(φ355ベース)		
ウインドウォッシャ(フロント上)	ブレーキバルブ		鋼管用ロアガイドカラー(各種)		
エアコン	リーダ吊り金具・下部リーダ脱着治具		スクリュー用ガイド(φ600ベース)		
室内灯(LED)	油圧式ロアガイド(ピン固定式)		スクリュー用カラー(各種)		
時計付AM/FMラジオ	施工管理装置(セコマスターIII)		地盤改良用ロッド(標準/任意チャック機)		
シガーライター	電磁流量計				
水準器	パイピングアーム				
フロアマット	グラウトホース(標準サイズ)				
付属工具	ホースハンガ				
	ストッパスイベル				



■機電本部/鳴海製作所/営業総括部
〒458-8502 名古屋市緑区鳴海町字柳長80番地 TEL(052)623-3312 FAX(052)623-4349

●本カタログに掲載の仕様は予告なく変更することがありますのでご了承ください。●本機の取り扱いに際しましては取扱説明書の注意事項を必ずお守りください。
●お客様による本機の改造、他機器・機材の付加については保証範囲外としますので、必ず弊社にご相談ください。

■お取り扱い店

CAT.No.173B (このカタログの内容は2022年7月現在のものです)